

PULVÉRISATEUR À BATTERIE

ASPEE



Modèle N° : GD950



FÉLICITATIONS !

Nous sommes sûrs que votre Pulvérisateur à Batterie vous donnera entière satisfaction pendant de nombreuses années.

Notre société a conçu et développé ce produit pour qu'il réponde à vos attentes.

Nous sommes très fiers de nos produits et nous espérons que vous serez tout autant satisfaits par leur qualité et leur performance. Merci pour votre aide en ayant choisi nos produits.

Instructions d'utilisation

Veuillez lire ces instructions et ces avertissements avec précaution avant d'utiliser votre Pulvérisateur à batterie. Charger la batterie complètement avant et après avoir utilisé l'appareil pour en augmenter ses performances et sa durée de vie. **AVERTISSEMENT** : De petites pièces peuvent provoquer des risques de blocage.

CONSIGNES DE SÉCURITÉ IMPORTANTES

L'utilisation du Pulvérisateur à batterie nécessite de toujours respecter les précautions de base suivantes :

1. ÉTUDIER LE PRODUIT COMPLÈTEMENT AVANT DE L'UTILISER, SE FAMILIARISER AVEC SON FONCTIONNEMENT ET SON UTILISATION.
2. NE PAS UTILISER LE PRODUIT EN CAS DE DOUTE OU SOUS L'EMPRISE DE L'ALCOOL OU DE LA DROGUE.
3. NE PAS UTILISER LE PULVÉRISATEUR À BATTERIE EN CAS D'ENDOMMAGEMENT DU PACK DE BATTERIE.
4. NE PAS UTILISER DE PRODUIT CORROSIF OU D'ALCOOL ÉTHYLIQUE AVEC CET APPAREIL.

AVERTISSEMENT

POUR RÉDUIRE LES RISQUES DE BLESSURE :

1. Cet appareil n'est PAS un jouet. Rester très vigilant en cas d'utilisation par des enfants.
2. N'utiliser que les accessoires et les pièces détachés recommandés par le fabricant.
Ne pas utiliser avec un câble ou un connecteur endommagé. Ne pas utiliser le Pulvérisateur à batterie en cas d'endommagement, ou après qu'il soit tombé dans l'eau ou s'il ne fonctionne pas correctement.
3. Ne pas utiliser le produit si la buse est bouchée ; tenir hors de portée de la poussière, des peluches, des cheveux et de tout ce qui pourrait réduire le débit ou provoquer une obstruction.
4. L'utilisation d'un niveau de tension inapproprié peut causer l'endommagement du moteur et de possibles blessures à l'utilisateur. Le bon niveau de tension est indiqué sur la plaque de la batterie.
5. Ne pas pulvériser d'eau sur le produit, ou mettre le pack de batterie ou l'appareil entièrement dans l'eau.
6. Ne pas utiliser de produit corrosif ou tout type d'alcool éthylique désinfectant.

7. Mettre l'appareil à l'abri du gel. Toujours le conserver à l'intérieur. Le gel a un effet destructeur sur le moteur.
8. Ne pas tenter de démonter le Pulvérisateur à batterie.
9. Ne pas essayer d'utiliser du plomb pour raccorder deux bornes en dessous de l'appareil principal au 220 VCA ou à toute autre source d'alimentation, ceci peut endommager le moteur et provoquer des blessures importantes.
10. Ne pas recharger votre pack de batterie durant la nuit.

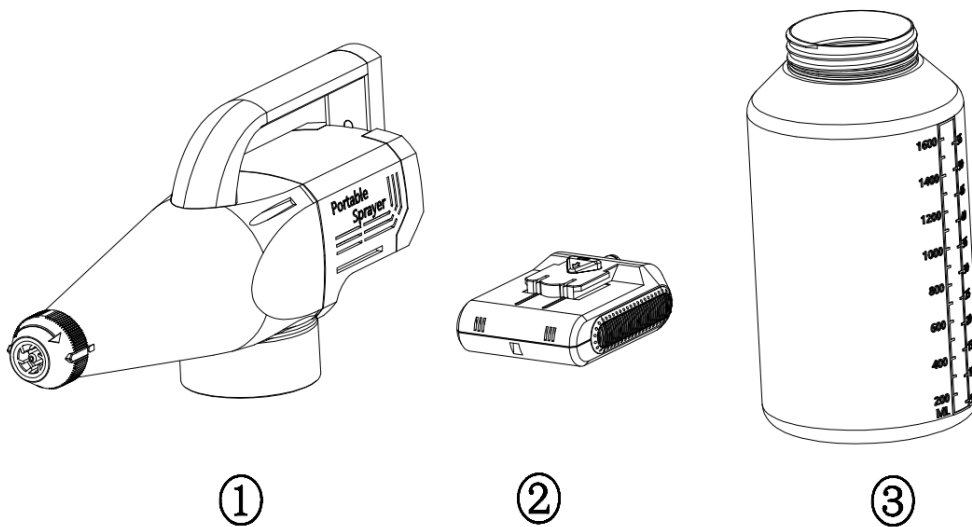
PRINCIPE DE FONCTIONNEMENT

Le Pulvérisateur à batterie est équipé d'un moteur de 129 W, d'un générateur électrostatique intégré, d'une bouteille de 1,8 L, d'une batterie rechargeable de 20 V et est conçu pour la pulvérisation de désinfectant destiné à lutter contre les virus, il est portable et permet de créer un brouillard très fin particulièrement adapté à la prévention des épidémies, que ce soit à la maison, dans les jardins, en intérieur ou en extérieur, dans les espaces publics, les hôpitaux, les écoles etc., il représente une solution économique et pratique de désinfection. Pourquoi ce Pulvérisateur à batterie est particulièrement recommandé pour pulvériser du désinfectant,

Le coeur de ce Pulvérisateur à batterie est un générateur à anions spécialement conçu pour produire en continu une haute concentration d'anions chargés négativement, la plupart des poussières, des particules et des bactéries présentes dans l'air sont chargées positivement, ainsi la haute concentration d'anions créée peut neutraliser les bactéries et particules chargées positivement dans l'air, ceci a pour effet de faire perdre la charge des bactéries et des particules et d'augmenter leur poids pour les figer au sol après neutralisation, ce qui en association avec la solution désinfectante permet au pulvérisateur à batterie de tuer les bactéries efficacement et facilement.



VUE D'ENSEMBLE



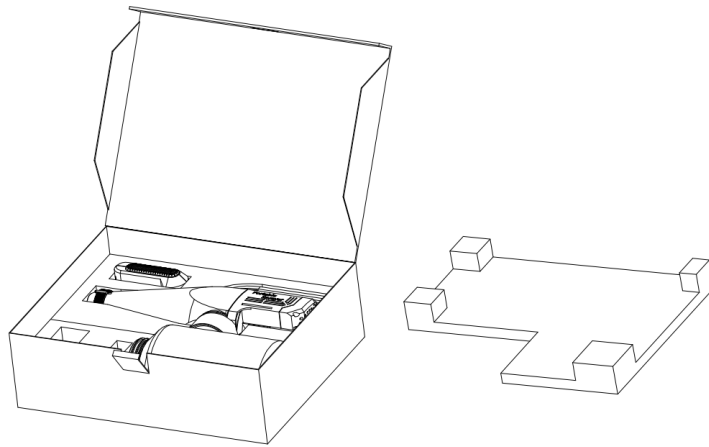
N°	Nom d'élément	Référence
1.	Appareil de pulvérisation	S20-QA002-01
2.	Pack de batterie	BCP2-00627
3.	Bouteille de 1,8 L	SJ5-02080
4.	Chargeur EU	*DZ5-00507

CARACTÉRISTIQUES TECHNIQUES

- TAILLE : 326X81X150,5 MM
- Tension : 20 V (CC)
- Puissance moteur : 129 W
- Intensité 6 A
- Portée effective 3 M
- Volume atomisé : 70 ml/min
- Entrée chargeur : AC 100-240V 50hz/60hz
- Temps de charge : 3,5~4 heures
- Temps de fonctionnement : 25~30 minutes
- Taille de la bouteille : 1,8 litres
- Niveau de bruit : 45 dB
- Poids NET : 1,3 KG

COMMENT S'EN SERVIR

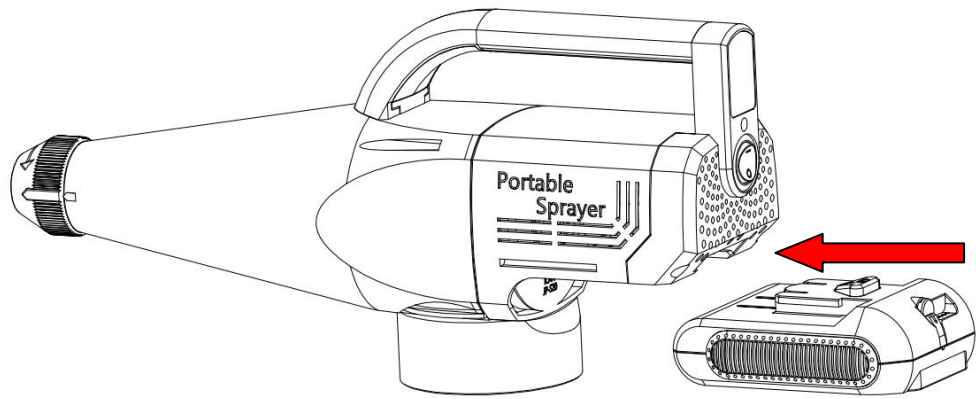
(1) Retirer le produit de son emballage et vérifier qu'aucune pièce ne manque ni n'est endommagée avant de l'utiliser.



(2) Vérifier l'indicateur de la batterie en maintenant appuyé le commutateur marche/arrêt du pack de batterie, si le niveau de charge de la batterie est inférieur à 50 % (moins de 2 LED allumées), veuillez la recharger avant de l'utiliser.

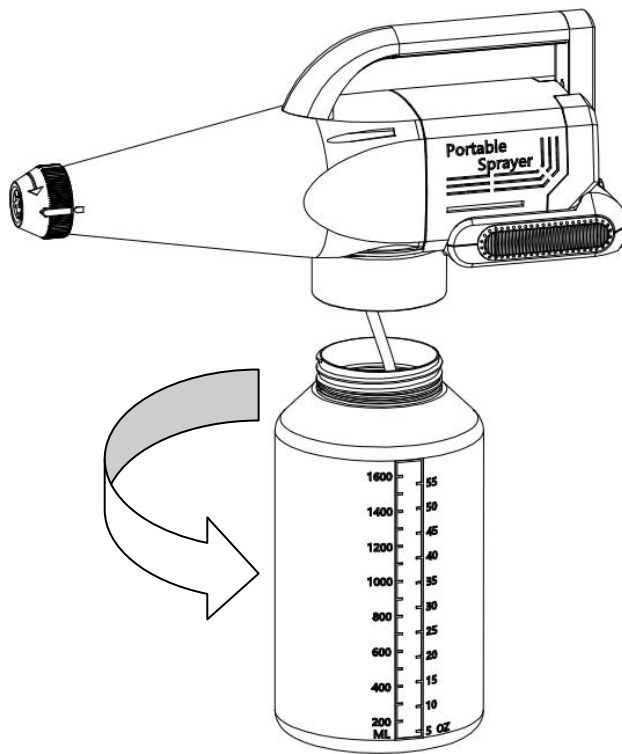


(3) Monter le pack de batterie dans la partie inférieure du pulvérisateur.

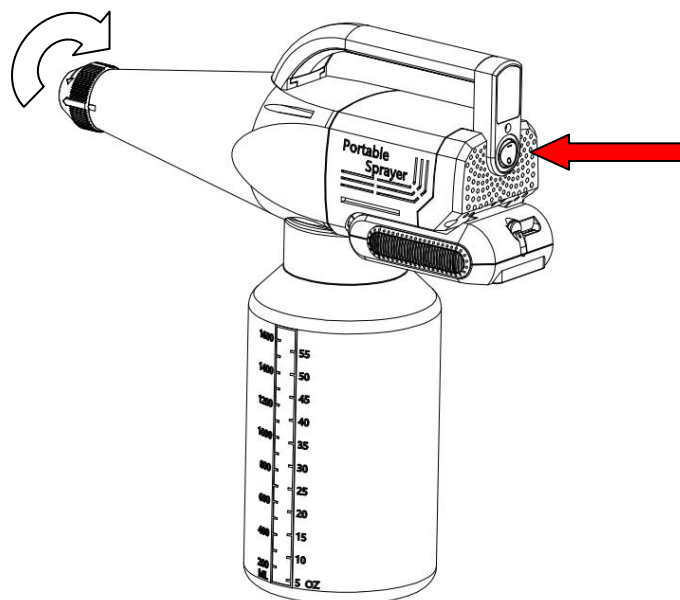


(4) Mélanger le désinfectant ou le liquide chimique en proportion et remplir la bouteille de 1,8 L, puis visser la bouteille dans l'appareil pulvérisateur.

Notes : Ne pas remplir ou utiliser de liquide corrosif ou d'alcool éthylique avec cet appareil.



(5) Appuyer sur le commutateur de marche/arrêt à l'arrière du pulvérisateur pour commencer le travail, il est possible de tourner la buse pour régler l'angle de pulvérisation.



ENTRETIEN ET STOCKAGE

Votre Pulvérisateur à batterie doit être stocké de manière à le protéger du gel. Ne pas stocker cet appareil à l'extérieur ou dans une zone où la température peut descendre en dessous de 0 °C (32 °F). Ceci peut sérieusement endommager l'appareil et annuler la garantie. Après chaque utilisation et avant de procéder au stockage, les étapes suivantes doivent être respectées,

- 1) Après chaque utilisation et avant une période de stockage importante, remplir la bouteille avec de l'eau propre et faire fonctionner le pulvérisateur pour nettoyer les résidus de désinfectant ou de produits chimiques se trouvant à l'intérieur du pulvérisateur.
- 2) Procéder à un entreposage dans un endroit frais, sec et loin des enfants. Effectuer un nettoyage avec un chiffon humide si nécessaire. Ne pas immerger le pulvérisateur dans l'eau.
- 3) Retirer le pack de batterie du pulvérisateur et le recharger le temps nécessaire.

CONCERNANT LA BATTERIE :

- Ne pas conserver la batterie à des températures élevées pendant une longue période de temps.
- Ne pas mettre la batterie à proximité de tiges ou de câbles en métal fins ou tranchants, ceux-ci pourraient entrer en contact avec les deux cosses de la batterie et provoquer un court-circuit pouvant engendrer une combustion ou une explosion.
- Stocker la batterie dans un endroit sec, frais et bien ventilé, ne pas la soumettre à une exposition directe aux rayons du soleil.
- La batterie doit être stockée dans un état de charge partiel, idéalement entre 40 et 50 % de charge (2 LED allumées), à une température recommandée de 0 °C à ~25 °C, en cas de non utilisation régulière, veiller à charger la batterie à approximativement 50 % d'état de charge plutôt que de la recharger complètement, au moins tous les 3 mois.
- Pour recharger la batterie, veiller à bien utiliser le chargeur principal d'origine inclus dans l'emballage. Le fait d'utiliser un chargeur différent ou un mauvais niveau de tension peut entraîner une défaillance de la batterie comme sa combustion ou provoquer des blessures importantes.
- Ne pas recharger votre pack de batterie durant la nuit.

MISE AU REBUT

Les appareils électriques et électroniques ne doivent jamais être placés dans les ordures ménagères régulières !!



Les consommateurs ont la responsabilité et sont obligés légalement de procéder à la mise au rebut des appareils électriques et électroniques en les déposant dans des sites de collecte et de recyclage des Déchets d'Équipements Électriques, spécialement dédiés à cet effet. Pour obtenir plus d'informations concernant les sites de collecte, veuillez contacter les services de votre municipalité ou la société de gestion des déchets.

www.aspee.fr